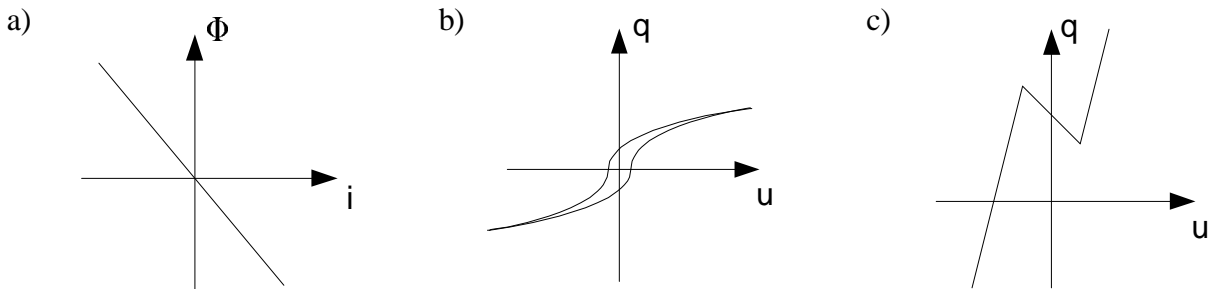


ST2-TUTORÜBUNG – BLATT 1

1. Kennlinien reaktiver Eintore

Gegeben sind die Kennlinien von drei Reaktanzen. Überprüfe diese jeweils auf die folgenden Eigenschaften und markiere ggf. ihre Relaxationspunkte.

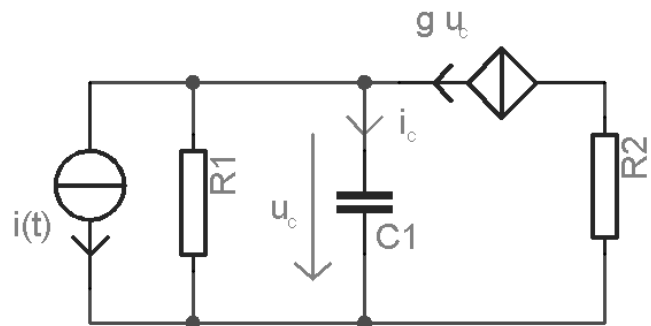
- spannungsgesteuert • flussgesteuert • stückweise linear • verlustfrei
- stromgesteuert • streng linear • quellenbehaftet
- ladungsgesteuert • linear • gepolt



2. Schaltung ersten Grades, konstante Erregung

a) Welcher Typ von Reaktanz ist in dieser Schaltung enthalten? Welche Klemmengröße verläuft an dieser Reaktanz stetig?

b) Zeichne ein geeignetes Ersatzschaltbild für den resistiven Teil der Schaltung und berechne dessen Bauteilwerte. Wie nennt sich dieses ESB?



c) Stelle für u_c eine Differentialgleichung auf, die außer u_c nur die Bauteilwerte enthält und gib für $i(t)=I_0$ deren allgemeine Lösung $u_c(t)$ in Abhängigkeit von t_0 , $u_c(t_0)$, $u_{c,\infty}$ und τ an.

Betrachtet werden sollen nun die beiden folgenden Fälle:

- | | | |
|------------------------|------------------------|--|
| (1) $u_c(0) = 0V$ | (2) $u_c(0) = 5V$ | |
| $i(t) = I_0 = -2,5mA$ | $i(t) = I_0 = 1mA$ | |
| $C_1 = 250\mu F$ | $C_1 = 1000\mu F$ | |
| $R_1 = R_2 = 2k\Omega$ | $R_1 = R_2 = 2k\Omega$ | |
| $g = 250\mu S$ | $g = 1mS$ | |

d) Zeichne für beide Fälle die Kennlinie des resistiven Eintores aus b), markiere darauf die Fixpunkte der Schaltung und gib deren Typ an.

e) Berechne jeweils die Zeitkonstante und skizziere den Verlauf von u_c über der Zeit.

f) Welchen Wert hat $u_c(t)$ jeweils nach 1s erreicht? (Hinweis: $\sqrt{e} \approx 1,65$)

g) Wann erreicht $u_c(t)$ jeweils den Wert 10V? (Hinweis: $\ln 8 \approx 2,1$; $\ln 3 \approx 1,1$)